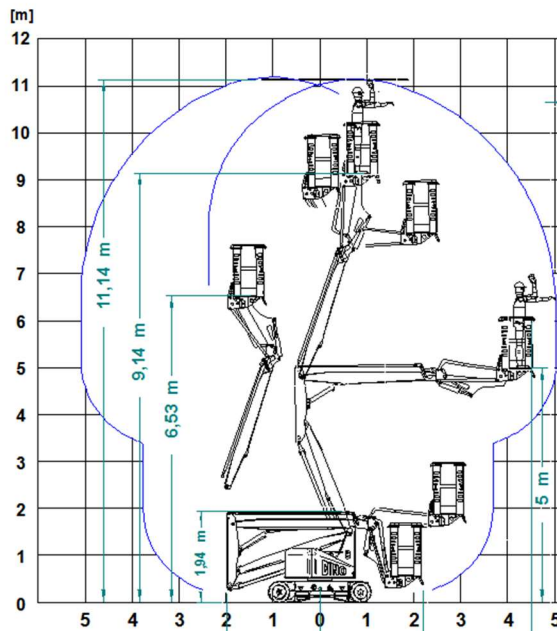




## Selbstfahrer-Bühne Dino 11

Antrieb	
Antriebsart	Elektro
Einsatzbereich	
Einsatz	Innen und Außen
Arbeitsbereich	
Arbeitshöhe ca.:	11,20 m
Standhöhe ca.:	9,20 m
max. seitl. Reichweite:	5,20 m
Abmessungen	
Transportabmessungen (LxBxH)	4,18 x 1,55 x 1,94 m
Plattformgröße Innen:	1,20 x 0,70 m
Gewichte	
Gesamtgewicht:	2400 kg
Maximale Traglast:	250 kg
Ausstattung und Sonstiges	
Korbarm:	Vertikal schwenkbarer Jik-Arm
Abstützung	
Abstützung	keine



Alle Maße, Gewichts-, Diagramm- und Ausstattungsdaten sind ohne Gewähr! Technische Änderungen und Neuerungen vorbehalten!